

**Plug In  
Speedelight z regulowanym  
ustawieniem pozycji płyty górnej  
ryflowanej, zasilanie 400 V.**

Nr pozycji \_\_\_\_\_

Nr modelu \_\_\_\_\_

Nazwa \_\_\_\_\_

Nr SIS \_\_\_\_\_

AIA # \_\_\_\_\_



603945 (HSG3RPRSE3)

Speedelight z regulowanym ustawieniem pozycji płyty górnej ryflowanej. Zmiana ustawienia płyty górnej jest przyciskiem w głowie urządzenia. W komplecie jest górna wymiowana teflonowa płyta i dolna taca z nieprzywierającą powłoką.

## Podstawowa charakterystyka

- Łączy 3 technologie opiekania: kontaktową, podczerwieni i mikrofal dla zapewnienia idealnie podgrzanej żywności, ciepłej również w samym środku.
- Model z elastycznie regulowanym ustawieniem minimalnej odległości płyty górnej od płyty dolnej. Przyciskiem można ustawić żeby płyta górna zawsze dostosowała się do wysokości produktu, albo można ustawić kilka różnych stałych minimalnych odległości w zakresie od 13 mm do 57 mm.
- System energooszczędny automatycznie przestawia urządzenie pod tryb gotowości (stand-by) po upływie czasu ustawionego przez operatora (od 1 do 60 minut).
- Port USB i złącze wi-fi w celu zoptymalizowania przepływu, z możliwością interakcji na miejscu i zdalnej (temperatura, odliczanie wsteczne, ostrzeżenia).
- Sterowanie cyfrowe z wyświetlaczem LED 4.3" o regulowanej jasności.
- 8 programów do wyboru na wyświetlaczu. 8 programów z możliwością dostosowania przez użytkownika. Programowalne parametry to:
  - temperatura górnej płyty
  - temperatura spodniej płyty
  - całkowity czas trwania każdego cyklu
  - czas trwania oraz rozkład mikrofal w każdym cyklu.
- Wyświetlacz z odliczaniem wstecznym i brzęczykiem o regulowanej głośności na koniec cyklu.
- Automatyczna blokada mechaniczna pokrywy i kontrolowany system otwierania.
- Ergonomiczny uchwyt dla łatwej obsługi pokrywy.
- Tłoczona taca z powłoką nieprzywierającą do użycia dla wszystkich cykli podgrzewania. Taca jest z materiału według wymagania do kontaktu z żywnością i utrzymuje dolną szklaną płytę urządzenia czystą.
- Zgodność z Dyrektywą (WE) numer 1935/2004 z późniejszymi zmianami, Dyrektywą (WE) numer 2023/2006 z późniejszymi zmianami.

## Konstrukcja

- Aluminiowa żebrowana górna płyta stykowa (215 x 215 mm) ze specjalną powłoką nieprzywierającą.
- 2 sondy temperatury dla niezależnej regulacji temperatury górnej i dolnej płyty.
- Gładka spodnia powierzchnia do gotowania ze szkła kwarcowego o grubości 4 mm (250 x 250 mm).
- Niezależne ustawienie temperatury płyty

APROBATA

górnej i płyty dolnej, zakres temperatur od 50°C do 250°C.

- Automatyczne podnoszenie pokrywy po zakończeniu cyklu za pomocą mechanicznej sprężyny.
- Osłony pokrywy, uchwyt i boczne panele z wysokiej jakości wzmocnionego materiału kompozytowego.
- Element grzejny 800 W na górnej płycie.
- Elektryczne, zbrojone elementy grzejne 800 W na spodniej płycie.
- 2 x magnetron 1050 W dla mikrofal.
- Wlot powietrza z przodu i wylot z tyłu dla skutecznego chłodzenia i wentylacji. Konstrukcja urządzenia pozwala na łatwy demontaż filtrów powietrznych oraz instalację jednego urządzenia obok drugiego.
- Wskaźnik wodoodporności IPX4.

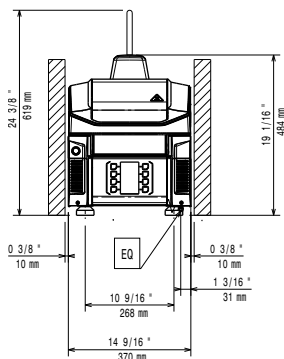
#### Interfejs użytkownika i zarządzanie danymi

- Łączność gotowa do dostępu w czasie rzeczywistym do podłączonych urządzeń ze zdalnego monitoringu danych (wymagane opcjonalne akcesoria).

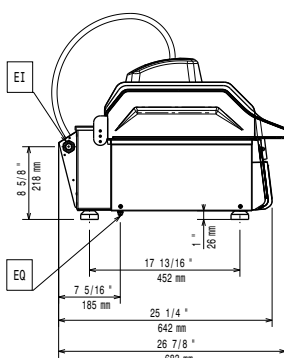
#### Uwzględnione akcesoria

- 1 x Wkładka do zabezpieczenia szklanej płyty do grillów Speedelight PNC 653527
- 1 x Szczotka do czyszczenia grillów Speedelight PNC 653623
- 1 x Łopatką do grillów Speedelight PNC 653625
- 1 x 4 nogi gumowe do grillów Speedelight o wysokości 26 mm PNC 653792
- 1 x Zestaw dystansowy do zabezpieczenia wentylacji urządzenia od tyłu. PNC 653800
- 1 x Pokrywa płyty dolnej nieprzywierająca PNC 653802
- 1 x Szczotka do czyszczenia z włosiem nylonowym. PNC 653803
- 1 x Szczotka do czyszczenia z włosiem mosiężnym. PNC 653804

Prząd

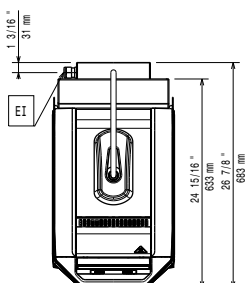


Bok

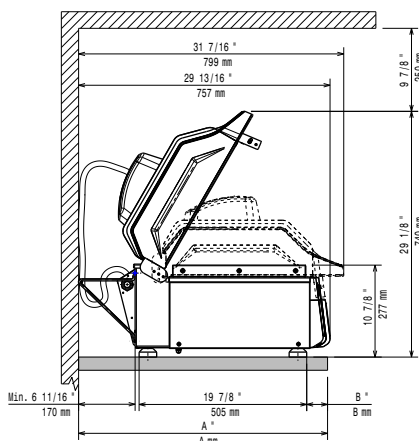


EI = Złącze elektryczne  
 EO = Gniazdko elektryczne

Góra



Distances



### Elektryczne

Napięcie zasilania:	603945 (HSG3RPRSE3)	380-400 V/3N ph/50 Hz
Ampery:		9 A
Moc całkowita:		5 kW
Typ wtyczki:		IEC 60309 3P+N+T

### Kluczowe informacje:

Wymiary zewnętrzne, szerokość:	370 mm
Wymiary zewnętrzne, głębokość:	683 mm
Wymiary zewnętrzne, wysokość:	619 mm
Ciężar netto:	47 kg
Ciężar wysyłkowy:	59 kg
Objętość wysyłkowa:	0.24 m <sup>3</sup>